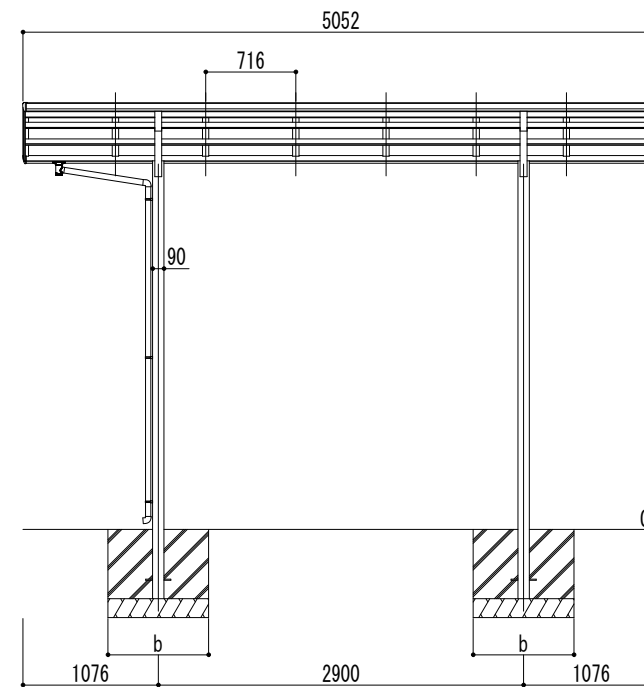
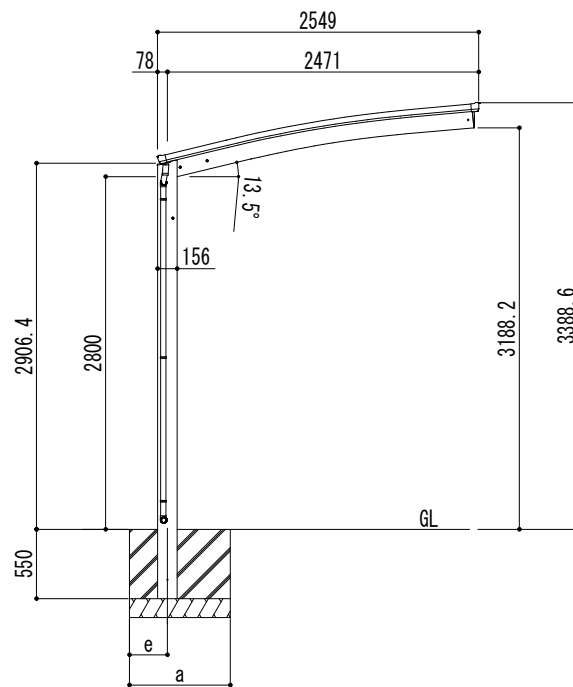
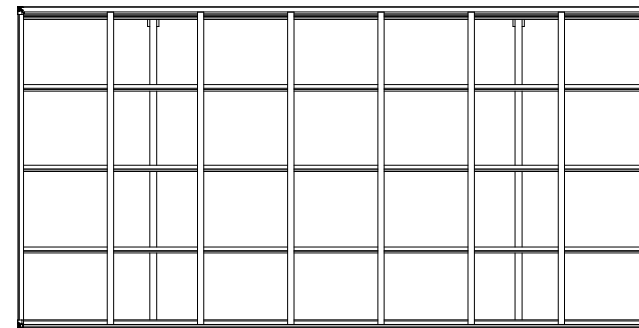


■基礎寸法表

間口呼称	奥行呼称	独立基礎						土間コンクリート考慮基礎					
		地耐力 (kN/m ²)						地耐力 (kN/m ²)					
		30		50		100		30		50		100	
a・b	e	a・b	e	a・b	e	a・b	e	a・b	e	a・b	e		
25	50	1150	300	1100	300	900	300	600	300	500	250	500	250



変更記号
 設計監理
 施工

般
 般

工事名
 図面名 リアルポートⅣ レギュラータイプ
 基本(1台用) L50-W25 超ロング柱

照査担当作図尺度
 1/30

御受領印
 年月日

Daisen 大仙

図番

